

## Modular Cooking 700XP HP Grill, el, bänkmodell, 400mm

Produkt # \_\_\_\_\_

Modell # \_\_\_\_\_

Namn # \_\_\_\_\_

SIS # \_\_\_\_\_

AIA # \_\_\_\_\_



371266 (E7GREDGS0P)

HP grill, el, bänkmodell,  
400mm

### Kort specifikation

Pos. \_\_\_\_\_

Elektrisk högproduktiv vapoigrill. Incoloy-armerade värmeelement placerade under grillgallret. Grillgallret är lätt avtagbart för rengöring i diskmaskin. Värmeelementen kan vinklas upp för lättare rengöring. Inbyggd vattenkran för påfyllning av vatten. Avlopp försedd med nivåör. 1,5 mm tjock topplåt i rostfritt stål. Rätvinklade hörn som tillåter en sömlös sammanfogning av enheter i samma serie.

### Huvudfunktioner

- Incoloy-armerade värmeelement sitter under tillagningsgallret.
- Varje elementblock har en oberoende effektregering.
- Strömindikatorlampa.
- Uppsamlingsbricka för sky och fett.
- Stort avlopp med överrinningskydd och filter.
- Vatten måste fyllas på före användning.
- Led varningsindikator varnar när vattnet är slut.
- Vred för vattenpåfyllning.
- Löstagbar deflektor i rostfritt stål för att stabilisera värmen och minska tillagningstiden.
- Stängskydd i rostfritt stål. Monteras lätt av för rengöring.
- Värmeelementen kan tippas 90° för enkel rengöring.
- Löstagbart U-format galler i 2mm tjockt kolstål för snabb uppvärmning av tillagningssytan.
- [NOT TRANSLATED]
- Lämplig som bänkinstallation.

### Konstruktion

- Rät vinkel mellan enheterna för att undvika utrymmen där smuts kan tränga in.
- Utvändiga paneler i rostfritt stål med Scotch Brite-behandling.
- 1,5 mm tjockt pressat rostfritt stål
- Enheten är 730 mm djup för att få en större arbetsyta.

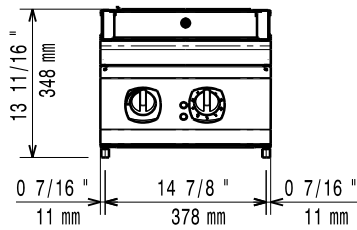
**Medföljande tillbehör**

- 1 av SKRAPA FÖR HP EL GRILL PNC 206436

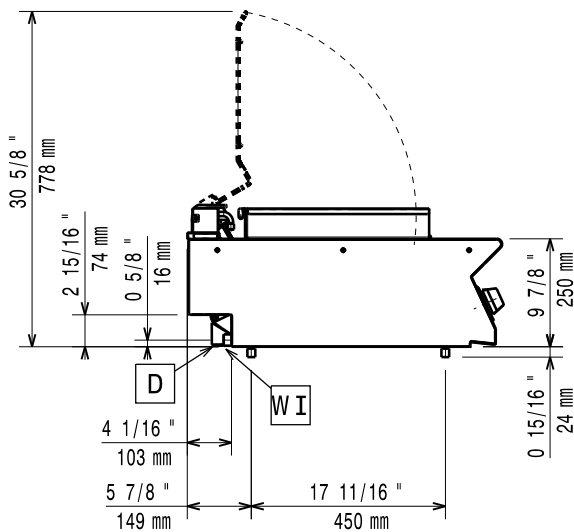
**Övriga Tillbehör**

- Tätningssats PNC 206086
- Stöd för bromontage, 800 mm PNC 206137
- Stöd för bromontage, 1000 mm PNC 206138
- Stöd för bromontage, 1200 mm PNC 206139
- Stöd för bromontage, 1400 mm PNC 206140
- Stöd för bromontage, 1600 mm PNC 206141
- Stöd för bromontage, 400 mm PNC 206154
- 2 gejdrar med support 4GN 1/1 för underskåp PNC 206257
- Höger och vänster sidoräcke. PNC 206307
- Bakre ledstång, 800 mm, Marin PNC 206308
- SKRAPA FÖR HP EL GRILL PNC 206436
- FÖRLÄNGNING AV AVLOPP FÖR HP ELEKT.GRILL PNC 206437
- Fronträcke, rostfritt, 400 mm PNC 216046
- Fronträcke, rostfritt, 800 mm PNC 216047
- Fronträcke, rostfritt, 1200 mm PNC 216049
- Fronträcke, rostfritt, 1600 mm PNC 216050
- Portioneringshylla/ räcke, rostfritt, 400 mm (bred) PNC 216185
- Portioneringshylla/ räcke, rostfritt, 800 mm (bred) PNC 216186
- 2 sidotäckpaneler för bänkmodell PNC 216277

Front

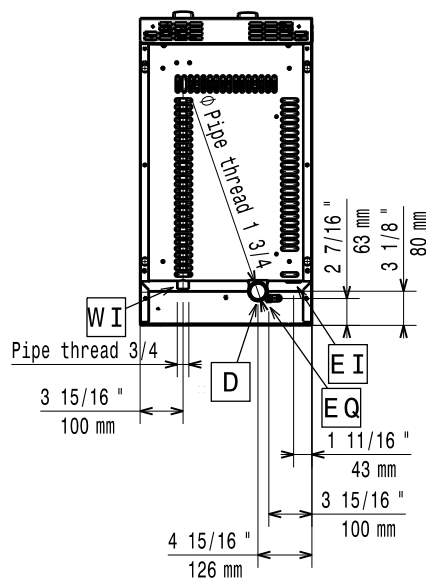


Sida



- D = Avlopp
- EI = Elektrisk anslutning
- EQ = Ekvipotential skruv
- WI = Vatten inlopp

Topp



## Elektricitet

Spänning:	400-415 V/3N ph/50/60 Hz
Förberedd för:	
Effekt, max:	3.75 kW

## Viktig information

Om produkten är ställd bredvid eller mot temperaturkänsliga material, bör ett säkerhetsmellanrum på ca 150 mm bibehållas eller så bör någon form av värmeisolering monteras

Används ej som installationshandling. Begär separat installationsanvisning.

Yttermått, bredd	400 mm
Yttermått, djup	730 mm
Yttermått, höjd	250 mm
Nettovikt:	35 kg
[NOT TRANSLATED]	HEG7E1
Stekyta bredd:	345 mm
Stekyta djup:	400 mm